



# HSM 208F



Kombi 9 t



Technik die Freude macht.

# Données techniques 208F Kombi 9 t

## Moteur :

- IVECO
- NEF 4 cylindres Common Rail Turbo / EuroMot TIER 3B
- Puissance : 125 kW (170 CV DIN)
- Régime : 2 200 Tr / min
- Couple maximum : 700 Nm à 1 500 Tr / min
- Cylindrée : 4,5 litres

## Systeme hydraulique :

- Load Sensing
- Pompe à débit variable :  
Débit : 232 l / min à 1 600 Tr / min  
Pression maxi : 350 bars
- Huile hydraulique : biodégradable PANOLIN HLP Synth  
additivée en ester saturés,  
microfiltration Kleenoil; WGK 1

## Capacité réservoirs :

- Diesel : 150 l
- AdBlue : 25 l
- Hydraulique : 130 l

## Freins :

- 2 circuits de freinage, Disques à bain d'huile
- Frein de stationnement par ressort desserré hydrauliquement

## Direction :

- Direction par articulation du châssis – 2 vérins de direction
- Angle de braquage : 45°

## Transmission :

- Boîte de transfert NAF à 2 gammes
- optional: HSM High Speed Drive (serial 71), 1e vitesse 0-14 km/h

## Cabine :

- Cabine à relevage latéral parallélogramme
- Conforme aux directives de sécurité ROPS , FOPS , OPS
- Siège tournant grand confort, suspension pneumatique à double pédalier
- Confortable siège chauffant pivotant avec suspension pneumatique
- Essuie glace avant et arrière, latéraux en option
- Chauffage et climatisation

## Électricité / Instrumentation :

- HSM Ecomand écran couleur
- 5 programmes de conduite + 1 programme réglé en usine
- Fonction diagnostic et relevé de codes erreurs
- Paramétrage optimisé par affichage couleur graphique
- Alternateur 24 V – 90 A
- 2 batteries sèches 55 Ah  
Option: 4 batteries sèches 55 Ah
- Option: Télémétrie et diagnostic à distance

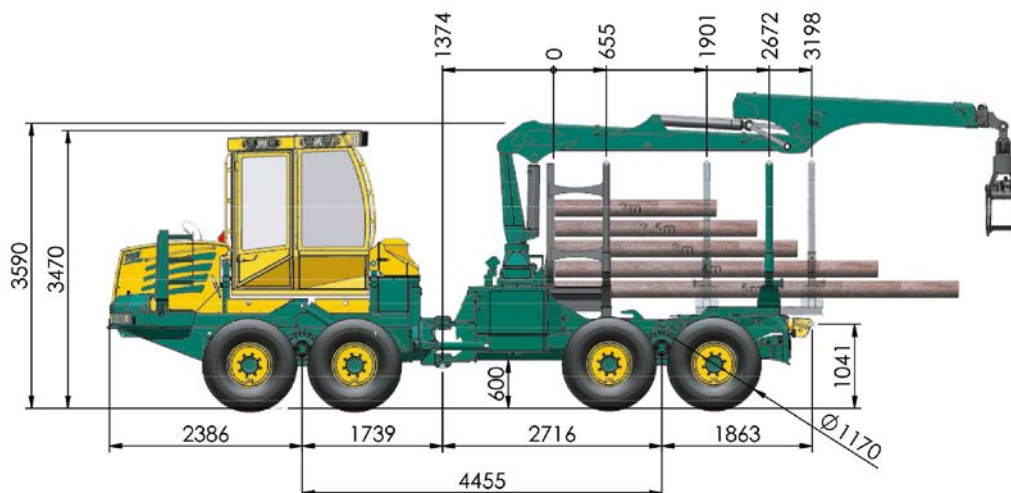
## Équipements de série :

- 14 phares à LED de cabine
- 4 LED phares de travail sur la grue
- Transformateur 24 V - 12 V
- Radio CD
- Extincteur
- Trousse de 1ers secours
- Triangle de signalisation
- Glacière électrique
- Caméra de recul
- Feux arrière
- Twist lock avec 2 vérins hydrauliques

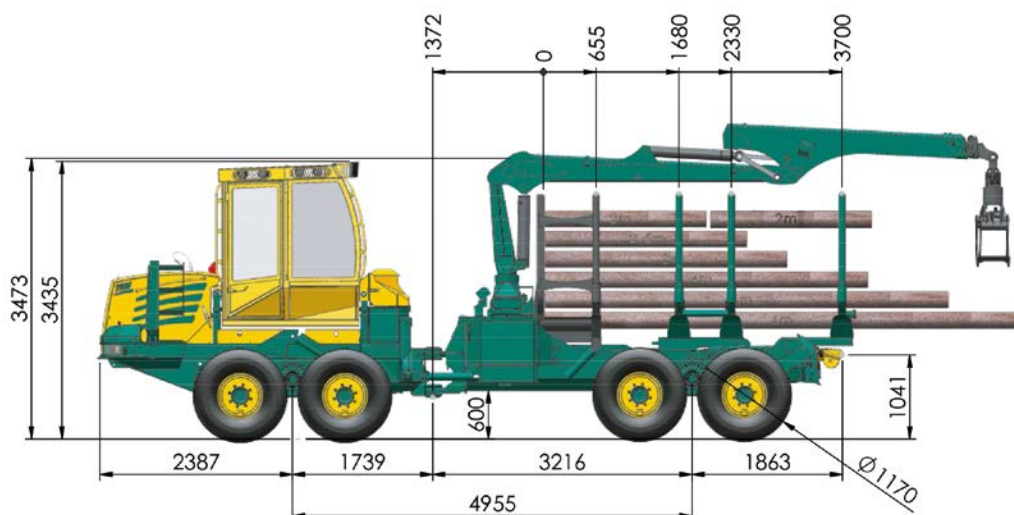
## Équipements en option :

- Lame AV de nivellement
- Relevage de bogie avant réglable séparément AV
- Rancher tournant
- Dernier rancher amovible
- Tilt de grue
- Platine pour démontage rapide du panier
- Banc de serrage
- Webasto
- Bandes Tracks
- Commande radio pour treuil
- Commande radio pour avancement hydrostatique
- Rouleaux pare soleil
- Grille amovible

## 208F 9 t Kombi court



## 208F 9 t Kombi long



### Poids Kombi version court / long :

- 15 300 kg / 15 500 kg

### Charge utile :

- 9t

### Treuil :

- Série : - Double treuil ADLER HY 16 (2x80kN)  
Capacité de câble maxi: 14 mm, 100 m
- Optional : - Double treuil ADLER HY 20 (2x100 kN)  
Capacité de câble maxi: 14 mm, 100 m

### Grue :

- Série : - Epsilon M70 F80
- Autres grues selon liste des équipements optionnels

### Pneumatiques :

- Série : - 710/40x22,5 Largeur: 2550 mm

La largeur indiquée ci-dessus n'est pas valable pour une machine qui est amenée à être équipée de bandes tracks (+ 100 mm).  
Autres dimensions de pneumatiques sur demande.

### Équipements de série :

- Grille de panier et premier rancher démontable
- Dernier rancher démontable et déplaçable à :  
(court) 1,9 m, 2,7 m et 3,2 m  
(long) 2,4 m, 3,1 m et 3,7 m
- Châssis arrière mobile
- Grille de panier 3,25 m<sup>2</sup>

### Équipements optionelles :

- Lame avant
- Tablier (bêche) hydraulique à l'arrière
- Banc de serrage à démontage rapide
- Double rancher central (2e et 3e rancher) à démontage rapide (seulement sur version Kombi long)
- Rancher tournant
- Bogielift avant
- Autres options sur demande

# L'arrière aux options multiples

# Liste de grue HSM



Dernier rancher variable en position « courte »



Dernier rancher variable en position « moyenne »



Dernier rancher variable en position « longue »



Rancher double à changement rapide pour bois de 2 x 2 m ou 2 x 2,5 m (n'existe pas pour la version courte de 805F)



Poulies réglables en hauteur jusqu'à 2 m



Débardage par câble possible sans modification du rancher



Débardage de grumes avec pince à grumes à changement rapide



Débardage par câble possible sans modification de la pince à grumes

		X = livré en plus value	O = de série	# = incompatible	208F Kombi		
	Grue type	Couple de levée	Portée	Grappin	9 t	11 t	14 t
<b>EPSILON</b>	C60 F69	82/63 kNm	6,9 m	FG43S	X	#	#
	C60 F86	82/51 kNm	8,6 m	FG43S	X	#	#
	M70 F80	102/68 kNm	8,0 m	FG43S	O	O	O
	M70 F86	102/68 kNm	8,6 m	FG43S	X	X	X
	M70 F101	102/65 kNm	10,1 m	FG43S	X	X	X
	M80 F80	114/79 kNm	8,0 m	FG43S	X	X	X
	M80 F86	114/79 kNm	8,6 m	FG43S	X	X	X
	M80 F101	114/75 kNm	10,1 m	FG43S	X	X	X
	S100 F80	128/91 kNm	8,0 m	FG43S	X	X	X
	S100 F86	128/90 kNm	8,6 m	FG43S	X	X	X
	S100 F101	128/86 kNm	10,1 m	FG43S	#	X	X
	S110 F80	143/104 kNm	8,0 m	FG43S	#	X	X
	S110 F86	143/104 kNm	8,6 m	FG43S	#	X	X
	S110 F101	143/100 kNm	10,1 m	FG43S	#	X	X
	X120 F80	159/111 kNm	8,0 m	FG43S	#	X	X
	X120 F86	159/110 kNm	8,6 m	FG43S	#	X	X
	X120 F102	159/107 kNm	10,2 m	FG43S	#	X	X
X140 F80	173/123 kNm	8,0 m	FG43S	#	X	X	
X140 F86	173/122 kNm	8,6 m	FG43S	#	X	X	
X140 F102	173/119 kNm	10,2 m	FG43S	#	X	X	
série de fûts de grue bas (hauteur 1730 mm) pour terrain escarpé et kombi					X	O	O
<b>Mesera</b>	F59 F72	78/56 kNm	7,2 m	FG43S	X	#	#
	F59 FT85	78/51 kNm	8,5 m	FG43S	X	#	#
	F59 FT100	78/47 kNm	10,0 m	FG43S	X	#	#
	F59 FT100i	78/47 kNm	10,0 m	FG43S	X	#	#
	F71 F72	99/75 kNm	7,2 m	FG43S	X	X	X
	F71 FT85	99/70 kNm	8,5 m	FG43S	X	X	X
	F71 FT100	99/66 kNm	10,0 m	FG43S	X	X	X
	F71 FT100i	99/66 kNm	10,0 m	FG43S	X	X	X
	F83 F72	106/82 kNm	7,2 m	FG43S	X	X	X
	F83 FT85	106/76 kNm	8,5 m	FG43S	X	X	X
	F83 FT100i	106/73 kNm	10,0 m	FG43S	X	X	X
	M 92 F80i	130/84 kNm	8,0 m	FG43S	X	X	X
	M 92 FT86i	130/84 kNm	8,6 m	FG43S	X	X	X
	M 92 FT100i	130/84 kNm	10,0 m	FG43S	#	X	X
	F111 F72	151/111 kNm	7,2 m	FG43S	#	X	X
	F111 F85	151/100 kNm	8,5 m	FG43S	#	X	X
	F111 FT85	151/100 kNm	8,5 m	FG43S	#	X	X
	F111 FT91	151/98 kNm	9,1 m	FG43S	#	X	X
	F111 FT100	151/101 kNm	10,0 m	FG43S	#	X	X
	M122 F85i	155/110 kNm	8,5 m	FG43S	#	X	X
M122 F96i	155/ - kNm	9,6 m	FG43S	#	X	X	
M122 FT100i	155/ - kNm	10,0 m	FG43S	#	X	X	
M142 F85i	178/132 kNm	8,5 m	FG43S	#	X	X	
M142 F96i	178/124 kNm	9,6 m	FG43S	#	X	X	
M142 FT100i	178/ - kNm	10,0 m	FG43S	#	X	X	

HSM Hohenloher Spezial-Maschinenbau GmbH & Co. KG

Technik die Freude macht.

D-74635 Neu-Kupfer  
Im Greut 10  
Tel. + 49 (0) 7944 / 9191-0  
Fax + 49 (0) 7944 / 9191-77  
Mail: [info@hsm-forest.com](mailto:info@hsm-forest.com)  
[www.hsm-forest.com](http://www.hsm-forest.com)

