



HSM 904



Modellreihe



Technik die Freude macht.

Technische Daten

Motor (6 Zylinder):

- VOLVO PENTA
TAD881VE EU Stage V
Motorleistung: 185 kW (252 PS) ab 1600 U/min
Drehmoment: 1150 Nm von 1100 - 1500 U/min
max. Drehmoment: 1175 Nm bei 1400 U/min
Hubraum: 7,7 Liter

Optional:

- VOLVO PENTA
TAD882VE EU Stage V
Motorleistung: 210 kW (286 PS) ab 1700 U/min
Drehmoment: 1225 Nm von 1100 - 1600 U/min
max. Drehmoment: 1255 Nm bei 1400 U/min
Hubraum: 7,7 Liter

Kraftübertragung:

- 904H: HSM High Speed Drive (Serie 71); 1 Gang: 0 - 14 km/h
- 904ZF: ZF-Lastschalt-Wandlergetriebe 6WG-190
6 Vorwärts-, 3 Rückwärtsgänge

Achsen:

- Planetachsen
- getrennt schaltbare Differentialsperren 100%, vorne und hinten

Bremse:

- 2-Kreis Bremse, im Ölbad laufende Lamellenbremse
- Federspeicher-Feststellbremse

Lenkung:

- Knickrahmenlenkung mit 2 Zylinder
- Lenkeinschlag 45°

Tankinhalt:

- Diesel: 904H: 210 l 904ZF: 225 l
- AdBlue: 45 l 45 l
- Hydrauliköl: 110 l 150 l

Hydraulik:

- Load Sensing
- Verstellpumpe (Arbeitspumpe) 904H:
Fördermenge: 304 l/min bei 1600 U/min
Druck: bis 350 bar
- Verstellpumpe (Arbeitspumpe) 904ZF:
Fördermenge: 224 l/min bei 1600 U/min
Druck: bis 350 bar
- Hydrauliköl:
gesättigter, synthetischer Ester
Panolin HLP SYNTH mit Kleenoil
Microfiltration; WGK 1

Kabine:

- Panorama-Komfort Kabine (siehe Prospekt)
- ROPS, FOPS, OPS geprüfte Sicherheitskabine
- Drehsitzeinrichtung, luftgefederter Komfortsitz
- Heiz- / Klimaanlage

Elektrik / Instrumente:

- HSM Ecomand Farbdisplay
- 5 Fahrerprogramme + Werkseinstellung
- Diagnosefunktion und Fehleranzeige
- Graphische Unterstützung beim Parametereeditieren
- Lichtmaschine 110 A (28 V)
- 2 wartungsfreie Trockenbatterien mit je 55 Ah

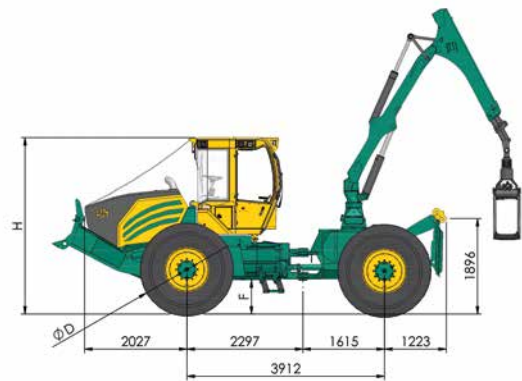
Serienausstattung:

- 12 LED Arbeitsscheinwerfer
- Spannungswandler 24 V - 12 V, Radio mit CD, Feuerlöscher, Verbandskasten, Warndreieck, Werkzeugsatz
- Verwindungssperre mit 2 Hydraulikzylinder

Sonderausstattung:

- Frontpolsterschild kippbar, Frontlader (Hauer), Anhängerkupplung, Aussenhydraulikanschluss, Funkfernsteuerung Seilwinde, Fahren mit Funk, Standheizung, Sonnenrollos, Sitz-Flächendämpfer
- weiteres Zubehör auf Anfrage

904



Winden:

- Serie: Adler Doppeltrommelwinde HY 20 (2 x 100 kN)
max. Seilaufnahme 14 mm, 100 m
- Optional: Adler Doppeltrommelwinde HY 24-SG (2 x 120 kN)
max. Seilaufnahme 14 mm, 130 m
Adler Doppeltrommelwinde HY 32-SG (2 x 160 kN)
max. Seilaufnahme 16 mm, 100 m
Adler Doppeltrommelwinde HY 32-LO

Gewicht:

- ab 13200 kg

Rückekran:

- Serie: Epsilon M80 R59
(max. Reichweite 5,9 m, Hubmoment brutto 95 kNm)
- Krane bis Hubmoment 170 kNm und Reichweite bis 10,4 m
lieferbar (siehe separate Kranliste)

Bereifung:

		Serie 24,5-32	30,5-32	
904H	D	1831	1857	* B: minimale Maschinenbreite (Maße in mm)
	B*	2430	2730	
	H	3500	3507	
	F	672	679	
904ZF	H	3550	3557	
	F	545	552	

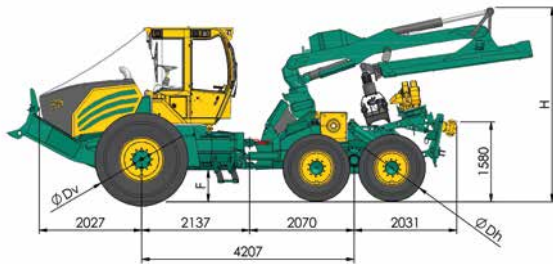
Serienausstattung:

- Frontpolsterschild starr 2000 mm breit
- Heckschild gerade als Bergstütze

Sonderausstattung:

- hydraulisch höhenverstellbarer Rollenbock
- Klemmbank auf höhenverstellbarem Rollenbock
- Heckschild mit Tragbergstütze
- Seilrollen Ausführung „Skidder France“
- Motorhaubenschutz und Astabweiser aus Rohr
- weiteres Zubehör auf Anfrage

904 6WD



Winden:

- Serie: Adler Doppeltrommelwinde HY 20 (2 x 100 kN)
max. Seilaufnahme 14 mm, 100 m
- Optional: Adler Doppeltrommelwinde HY 24-O (2 x 120 kN)
max. Seilaufnahme 14 mm, 130 m
- Adler Doppeltrommelwinde HY 32-O (2 x 160 kN)
max. Seilaufnahme 16 mm, 100 m

Gewicht:

- ab 17 000 kg

Rückekran:

- Serie: Epsilon X150 R80 tiltbar
(max. Reichweite 8 m, Hubmoment brutto 170 kNm)
- Optional: Epsilon X150 R104 tiltbar
(max. Reichweite 10,4 m, Hubmoment brutto 170 kNm)

Bereifung:

		Serie 24,5-32 710/45-26,5	30,5-32 710/45-26,5
904H	Dv	1831	1857
	Dh	1465	1485
	B*	2430	2730
	H	3694	3701
	F	672	679
904ZF	H	3694	3701
	F	545	552

* B: minimale
Maschinenbreite
(Maße in mm)

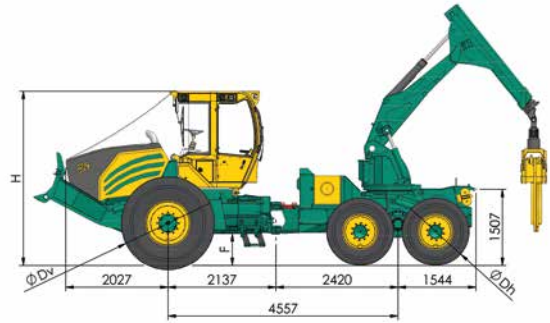
Serienausstattung:

- Frontpolterschild starr 2000 mm breit
- Heckschild gerade als Bergstütze

Sonderausstattung:

- Klemmbank auf höhenverstellbarem Rollenbock
- Seilrollen Ausführung „Skidder France“
- Motorhaubenschutz und Astabweiser aus Rohr
- Bogielift hinten
- weiteres Zubehör auf Anfrage

904Z 6WD



Winden:

- Serie: Adler Doppeltrommelwinde HY 20 (2 x 100 kN)
max. Seilaufnahme 14 mm, 100 m
- Optional: Adler Doppeltrommelwinde HY 24-SG (2 x 120 kN)
max. Seilaufnahme 14 mm, 130 m
- Adler Doppeltrommelwinde HY 32-SG (2 x 160 kN)
max. Seilaufnahme 16 mm, 100 m

Gewicht:

- ab 17 300 kg

Rückekran:

- Serie: Knickarm mit Einfachteleskop: Reichweite 6,1 m
Hubmoment brutto: 270 kNm
Schwenkbereich: 210°
Schwenkmoment: 80 kNm
Greifer Querschnitt: 1,2 m² (optional 0,9 m²)
- Optional: Knickarm mit Doppelteleskop: Reichweite 7,5 m

Bereifung:

		Serie 24,5-32 710/45-26,5	30,5-32 710/45-26,5
904H	Dv	1831	1857
	Dh	1465	1485
	B*	2430	2730
	H	3500	3507
	F	672	679
904ZF	H	3550	3557
	F	545	552

* B: minimale
Maschinenbreite
(Maße in mm)

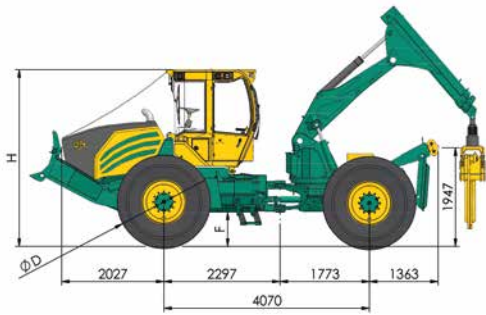
Serienausstattung:

- Frontpolterschild starr 2000 mm breit
- Heckschild gerade als Bergstütze

Sonderausstattung:

- Heckschild gerade als Bergstütze
- hydraulisch höhenverstellbarer Rollenbock
- Seilrollen Ausführung „Skidder France“
- Motorhaubenschutz und Astabweiser aus Rohr
- Bogielift hinten
- weiteres Zubehör auf Anfrage

904ZL



Winden:

- Serie: Adler Eintrommelwinde EHY 10 (1 x 100 kN)
max. Seilaufnahme 14 mm, 80 m
- Optional: Adler Doppeltrommelwinde HY 20 (2 x 100 kN)
max. Seilaufnahme 14 mm, 100 m
Adler Doppeltrommelwinde HY 24-O (2 x 120 kN)
max. Seilaufnahme 14 mm, 130 m
Adler Doppeltrommelwinde HY 32-O (2 x 160 kN)
max. Seilaufnahme 16 mm, 100 m
Adler Doppeltrommelwinde HY 32-LO

Gewicht:

- ab 14 700 kg

Rückekran:

- Serie: Knickarm mit Einfachteleskop: Reichweite 6,1 m
Hubmoment brutto: 270 kNm
Schwenkbereich: 210°
Schwenkmoment: 80 kNm
Greifer Querschnitt: 1,2 m² (optional 0,9 m²)
- Optional: Knickarm mit Doppelteleskop: Reichweite 7,5 m

Bereifung:

		Serie 24,5-32	30,5-32
904H	D	1831	1857
	B*	2430	2730
	H	3500	3507
	F	672	679
904ZF	H	3550	3557
	F	545	552

* B: minimale
Maschinenbreite
(Maße in mm)

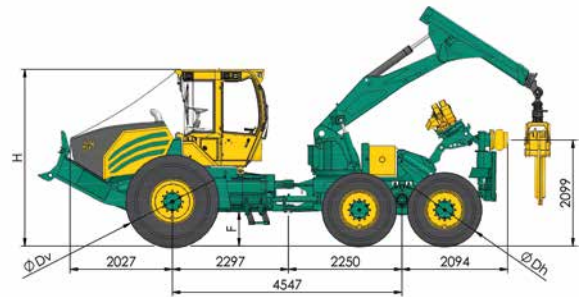
Serienausstattung:

- Frontpolterschild starr 2000 mm breit
- Heckschild gerade als Bergstütze

Sonderausstattung:

- hydraulisch höhenverstellbarer Rollenbock
- Seilrollen Ausführung „Skidder France“
- Heckschild Ausführung „France“
- Motorhaubenschutz und Astabweiser aus Rohr
- weiteres Zubehör auf Anfrage

904ZL 6WD



Winden:

- Serie: Adler Eintrommelwinde EHY 10 (1 x 100 kN)
max. Seilaufnahme 14 mm, 80 m
- Optional: Adler Doppeltrommelwinde HY 20 (2 x 100 kN)
max. Seilaufnahme 14 mm, 100 m
Adler Doppeltrommelwinde HY 24-O (2 x 120 kN)
max. Seilaufnahme 14 mm, 130 m
Adler Doppeltrommelwinde HY 32-O (2 x 160 kN)
max. Seilaufnahme 16 mm, 100 m
Adler Doppeltrommelwinde HY 32-LO

Gewicht:

- ab 19 800 kg

Rückekran:

- Serie: Knickarm mit Einfachteleskop: Reichweite 6,1 m
Hubmoment brutto: 270 kNm
Schwenkbereich: 210°
Schwenkmoment: 80 kNm
Greifer Querschnitt: 1,2 m² (optional 0,9 m²)
- Optional: Knickarm mit Doppelteleskop: Reichweite 7,5 m

Bereifung:

		Serie 24,5-32 750/50-26,5	30,5-32 750/55-26,5
904H	Dv	1831	1857
	Dh	1465	1485
	B*	2920	2920
	H	3500	3507
	F	672	679
904ZF	H	3500	3507
	F	545	552

* B: minimale
Maschinenbreite
(Maße in mm)

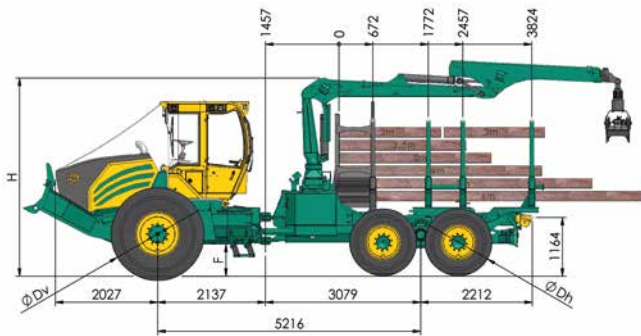
Serienausstattung:

- Frontpolterschild starr 2000 mm breit
- Heckschild gerade als Bergstütze

Sonderausstattung:

- hydraulisch höhenverstellbarer Rollenbock
- Seilrollen Ausführung „Skidder France“
- Heckschild Ausführung „France“
- Motorhaubenschutz und Astabweiser aus Rohr
- Bogielift hinten
- weiteres Zubehör auf Anfrage

904F Kombi kurz



Winden:

- Serie: Adler Doppeltrommelwinde HY 20 (2 x 100 kN)
max. Seilaufnahme 14 mm, 100 m
- Optional: Adler Doppeltrommelwinde HY 24-SG (2 x 120 kN)
max. Seilaufnahme 14 mm, 130 m
Adler Doppeltrommelwinde HY 32-SG (2 x 160 kN)
max. Seilaufnahme 16 mm, 100 m
Adler Doppeltrommelwinde HY 32-LO

Gewicht:

- ab 17 600 kg

Nutzlast:

- 11 t

Rückekran:

- Epsilon M70 F80 (Serie)
- weitere Krane siehe Kranliste

Bereifung:

		Serie 24,5-32 710/45-26,5	30,5-32 710/45-26,5
904H	Dv	1831	1857
	Dh	1465	1485
	B*	2430	2730
	H	3769	3776
	F	672	679
904ZF	H	3769	3776
	F	545	552

* B: minimale
Maschinenbreite
(Maße in mm)

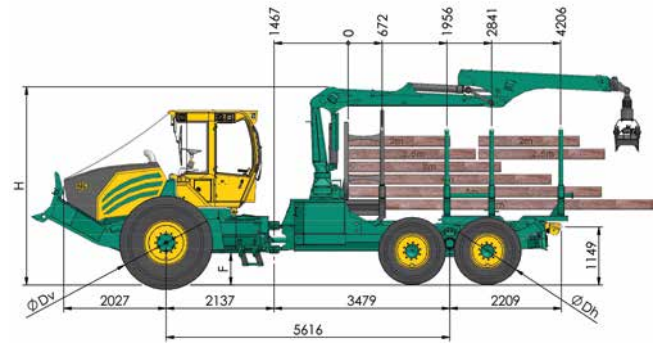
Serienausstattung:

- Stirngitter und erste Runge abnehmbar
- letzte Runge abnehmbar und versetzbar auf 2,4 m, 3,2 m und 3,8 m
- höhenverstellbarer Rollenbock
- Verwindungssperre mit 2 Hydraulikzyl.
- Rückfahrkamera mit Farbmonitor
- LED Rückfahrcheinwerfer

Sonderausstattung:

- Frontpolterschild
- Heckschild
- Klemmbank mit Schnellwechselplatte
- Zwillingssrunge als 2. und 3. Runge auf Schnellwechselplatte
- Drehrunge
- Bogielift hinten
- Tiltbarer Kran
- weiteres Zubehör auf Anfrage

904F Kombi lang



Winden:

- Serie: Adler Doppeltrommelwinde HY 20 (2 x 100 kN)
max. Seilaufnahme 14 mm, 100 m
- Optional: Adler Doppeltrommelwinde HY 24-SG (2 x 120 kN)
max. Seilaufnahme 14 mm, 130 m
Adler Doppeltrommelwinde HY 32-SG (2 x 160 kN)
max. Seilaufnahme 16 mm, 100 m
Adler Doppeltrommelwinde HY 32-LO

Gewicht:

- ab 17 800 kg

Nutzlast:

- 11 t

Rückekran:

- Epsilon M70 F80 (Serie)
- weitere Krane siehe Kranliste

Bereifung:

		Serie 24,5-32 710/45-26,5	30,5-32 710/45-26,5
904H	Dv	1831	1857
	Dh	1465	1485
	B*	2430	2730
	H	3769	3776
	F	672	679
904ZF	H	3769	3776
	F	545	552

* B: minimale
Maschinenbreite
(Maße in mm)

Serienausstattung:

- Stirngitter und erste Runge abnehmbar
- letzte Runge abnehmbar und versetzbar auf 2,8 m, 3,6 m und 4,2 m
- höhenverstellbarer Rollenbock
- Verwindungssperre mit 2 Hydraulikzyl.
- Rückfahrkamera mit Farbmonitor
- LED Rückfahrcheinwerfer

Sonderausstattung:

- Frontpolterschild
- Heckschild
- Klemmbank mit Schnellwechselplatte
- Zwillingssrunge als 2. und 3. Runge auf Schnellwechselplatte
- Drehrunge
- Bogielift hinten
- Tiltbarer Kran
- weiteres Zubehör auf Anfrage

Das variable Heck

HSM Kranliste



Variable letzte Runge in Position „Kurz“



Variable letzte Runge in Position „Mitte“



Variable letzte Runge in Position „Lang“



Zwillingsrunge schnellwechselbar für 2 x 2 oder 2 x 2,5 m Holz (nicht bei 805F Kurzversion)



Höhenverstellbare Seilrollen auf bis zu 2 m



Seilrückung möglich ohne Umbau der Runge



Langholzrückung mit schnellwechselbarer Klemmbank



Seilrückung möglich ohne Umbau der Klemmbank

X = gegen Mehrpreis lieferbar O = Serienausrüstung # = nicht lieferbar

	Kran Typ	Hubmoment	Reichweite	Greifer Typ	904F
					Kombi
EPSILON	M70 F80	102/68 kNm	8,0 m	FG43S	O
	M70 F86	102/68 kNm	8,6 m	FG43S	X
	M70 F101	102/65 kNm	10,1 m	FG43S	X
	M80 F80	114/79 kNm	8,0 m	FG43S	X
	M80 F86	114/79 kNm	8,6 m	FG43S	X
	M80 F101	114/75 kNm	10,1 m	FG43S	X
	S100 F80	128/91 kNm	8,0 m	FG43S	X
	S100 F86	128/90 kNm	8,6 m	FG43S	X
	S100 F101	128/86 kNm	10,1 m	FG43S	X
	S110 F80	143/104 kNm	8,0 m	FG43S	X
	S110 F86	143/104 kNm	8,6 m	FG43S	X
	S110 F101	143/100 kNm	10,1 m	FG43S	X
	X120 F80	159/111 kNm	8,0 m	FG43S	X
	X120 F86	159/110 kNm	8,6 m	FG43S	X
	X120 F102	159/107 kNm	10,2 m	FG43S	X
	X140 F80	173/123 kNm	8,0 m	FG43S	X
X140 F86	173/122 kNm	8,6 m	FG43S	X	
X140 F102	173/119 kNm	10,2 m	FG43S	X	
niedrige Kransäule (Höhe 1730 mm)					
Mesera	F71 F72	99/75 kNm	7,2 m	FG43S	X
	F71 FT85	99/70 kNm	8,5 m	FG43S	X
	F71 FT100	99/66 kNm	10,0 m	FG43S	X
	F71 FT100i	99/66 kNm	10,0 m	FG43S	X
	F83 F72	106/82 kNm	7,2 m	FG43S	X
	F83 FT85	106/76 kNm	8,5 m	FG43S	X
	F83 FT100i	106/73 kNm	10,0 m	FG43S	X
	M 92 F80i	130/84 kNm	8,0 m	FG43S	X
	M 92 FT86i	130/84 kNm	8,6 m	FG43S	X
	M 92 FT100i	130/84 kNm	10,0 m	FG43S	X
	F111 F72	151/111 kNm	7,2 m	FG43S	X
	F111 F85	151/100 kNm	8,5 m	FG43S	X
	F111 FT85	151/100 kNm	8,5 m	FG43S	X
	F111 FT91	151/98 kNm	9,1 m	FG43S	X
	F111 FT100	151/101 kNm	10,0 m	FG43S	X
	M122 F85i	155/110 kNm	8,5 m	FG43S	X
	M122 F96i	155/- kNm	9,6 m	FG43S	X
	M122 FT100i	155/- kNm	10,0 m	FG43S	X
M142 F85i	178/132 kNm	8,5 m	FG43S	X	
M142 F96i	178/124 kNm	9,6 m	FG43S	X	
M142 FT100i	178/- kNm	10,0 m	FG43S	X	

HSM Hohenloher Spezial-Maschinenbau GmbH & Co. KG

Technik die Freude macht.

D-74635 Neu-Kupfer
Im Greut 10

Tel. + 49 (0) 7944 / 9191-0

Fax + 49 (0) 7944 / 9191-77

Mail: info@hsm-forest.com

www.hsm-forest.com

