



HSM 208F



BigFoot 



Technik die Freude macht.

HSM - Pionier für bodenschonende Forsttechnik

Wie kein anderer Hersteller verfolgt HSM bei der Entwicklung von Forstmaschinen das Konzept „**Breite Reifen bei geringer Außenbreite**“.

Die Modellreihe 208F 10t bis 208F 12t konnte bereits seit ihrer Markteinführung vor vielen Jahren mit extremen Reifenbreiten von bis zu 940 mm, bei einer geringen Außenbreite von unter 3 m, ausgerüstet werden.

- geringere Spurtiefen auf Naßböden
- höhere Fahrgeschwindigkeit und niedrigerer Kraftstoffverbrauch als mit Bändern
- wesentlich weniger Eintrag von Erdreich in die befestigte Waldstraße

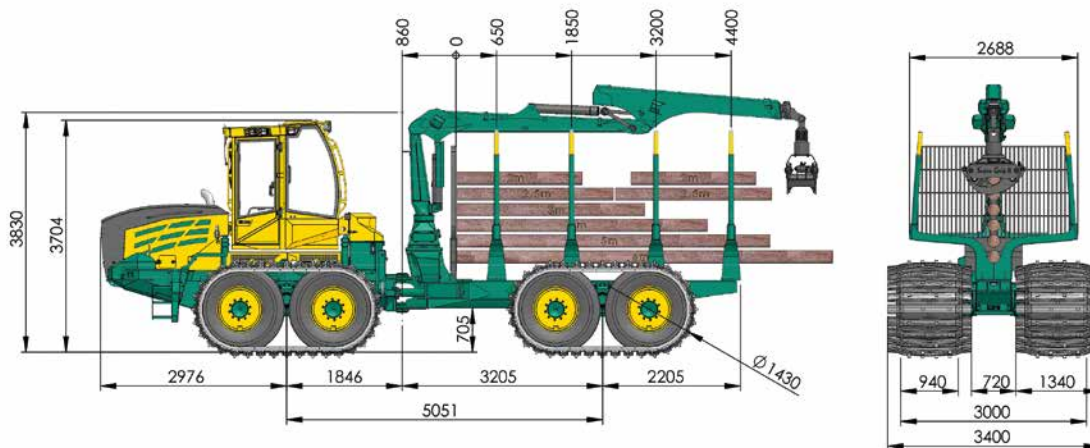
Der HSM 208F-BigFoot ist die konsequente Weiterentwicklung dieses Konzeptes - die perfekte Innovation für bodenschonende Forsttechnik!

Ausgerüstet mit Spezialrungen kann der **BigFoot** mit dafür entwickelten 1340 mm breiten Bändern gefahren werden.

Dies ermöglicht eine produktive und wirtschaftliche Holzernte mit geringeren Spurtiefen auf sonst unbefahrbaren Naßflächen.

Eine weitere, effiziente und ressourcensparende Lösung ergibt sich im Einsatz des **BigFoot** ohne Bänder. Höhere Fahrgeschwindigkeiten und niedrigerer Kraftstoffverbrauch, bei gleichzeitiger Schonung der Waldwege (durch verminderten Eintrag von Erdreich), sind entscheidende Vorteile für den wirtschaftlichen Erfolg.





Motor:

- VOLVO PENTA TAD881VE EU Stage V
- Motorleistung: 185 kW (252 PS) ab 1600 U/min
- Drehmoment: 1150 Nm von 1100 - 1500 U/min
- max. Drehmoment: 1175 Nm bei 1400 U/min
- Hubraum: 7,7 Liter

Optional:

- VOLVO PENTA TAD882VE EU Stage V
- Motorleistung: 210 kW (286 PS) ab 1700 U/min
- Drehmoment: 1225 Nm von 1100 - 1600 U/min
- max. Drehmoment: 1255 Nm bei 1400 U/min
- Hubraum: 7,7 Liter

Kraftübertragung:

- NAF 2 Gang Verteilergetriebe
- HSM High Speed Drive (Serie 71), 1. Gang 0-14 km/h

Achsen:

- NAF Planetenachsen
- vorne: schaltbare Differentialsperre 100 %
- hinten: schaltbare Differentialsperre 100 %

Bremse:

- 2-Kreis Bremse, im Ölbad laufende Lamellenbremse
- Federspeicher-Feststellbremse

Lenkung:

- Knickrahmenlenkung mit 2 Zylinder
- Lenkeinschlag 45°

Bereifung:

- | Serie: | Größe: | Gesamtbreite |
|----------|------------|--------------|
| • Serie: | 54 x 37-25 | 3000 mm |

Tankinhalt:

- Diesel: 190 l
- AdBlue: 45 l
- Hydrauliköl: 130 l

Hydraulik:

- Load Sensing
- Verstellpumpe (Arbeitspumpe):
Fördermenge: 304 l/min bei 1600 U/min
Druck: bis 350 bar
- Hydrauliköl: gesättigter, synthetischer Ester
Panolin HLP SYNTH mit Kleenoil
Microfiltration; WGK 1

Kabine:

- Parallelschwenkbare Kabine
- ROPS, FOPS, OPS geprüfte Sicherheitskabine
- Drehsitz mit Pedalen hinten und vorne
- Scheibenwischer vorne und hinten, optional seitlich
- Luftgefederter Komfortsitz mit Sitzheizung
- Warmwasserheizung
- Klimaanlage

Elektrik / Instrumente:

- HSM Ecomand Farbdisplay
- 5 Fahrerprogramme + Werkseinstellung
- Diagnosefunktion und Fehleranzeige
- Graphische Unterstützung beim Parametereditieren
- Lichtmaschine 110 A (28 V)
- 2 wartungsfreie Trockenbatterien mit je 75 Ah

Gewicht:

- 16000 kg (Serie)
- Gewichtsaufteilung: Vorderachse: 60 %
Hinterachse: 40 %

Verwindungssperre:

- 2 Hydraulikzylinder

Ladekran:

- Serie: Epsilon M70 F80
- Weitere Krane laut Zubehörliste.

Ladefläche:

- 4 Rungenbänke
- Länge: 4400 mm
- Querschnitt: 3,8 m² / Option 4,2 m²
- Nutzlast: 11 t

Serienausstattung:

- 14 LED Arbeitsscheinwerfer an Kabine
- 4 Arbeitsscheinwerfer am Kran
- Spannungswandler, Radio mit CD, Feuerlöscher, Verbandskasten, Warndreieck, Werkzeugsatz, Kühlbox

Sonderausstattung:

- Frontplanierschild
- Tandemachsanhhebung (Bogielift) vorne
- Eintrommelwinde 7 t
- Drehrunge, letzte Runge angesteckt, tiltbare Kransäule, Schnellwechselsystem Rungenaufbau, Klemmbank
- Standheizung
- Bogie Kettenbänder
- Funkfernsteuerung Seilwinde
- Fahren mit Funk
- Sonnenrollos
- steckbares Stirngitter
- Rückfahrkamera mit Farbmonitor
- Heckscheinwerfer
- weiteres Zubehör auf Anfrage

HSM 208F

BigFoot 

- **Bereifung: Firestone 54 x 37-25**
(940 mm breit) - dadurch weniger Bodendruck
als 700er Räder mit Bändern
- **Einsatz ohne Bänder** schont die Waldwege
und **spart somit Geld**
- **Für Extremeinsätze auf Naßböden** -
Bänder mit bis zu 1340 mm Breite
- **wirtschaftliche Forsttechnik**
einsetzbar in jeden Gelände



HSM Hohenloher Spezial-
Maschinenbau GmbH & Co. KG

Technik die Freude macht.

D-74635 Neu-Kupfer
Im Greut 10
Tel. + 49 (0) 7944 / 9191-0
Fax + 49 (0) 7944 / 9191-77
Mail: info@hsm-forest.com
www.hsm-forest.com

