



# HSM 904



Modellreihe



Technik die Freude macht.

# Technische Daten

## Motor (6 Zylinder):

- VOLVO  
TAD871VE EU Stage IV / EPA T4f  
Motorleistung: 185 kW (252 PS) ab 1600 U/min  
Drehmoment: 1150 Nm von 1100 - 1500 U/min  
max. Drehmoment: 1160 Nm bei 1200 U/min  
Hubraum: 7,7 Liter

Optional:

- VOLVO  
TAD872VE EU Stage IV / EPA T4f  
Motorleistung: 210 kW (286 PS) ab 1700 U/min  
Drehmoment: 1225 Nm von 1100 - 1600 U/min  
max. Drehmoment: 1235 Nm bei 1350 U/min  
Hubraum: 7,7 Liter

## Kraftübertragung:

- 904H: HSM High Speed Drive (Serie 71); 1 Gang: 0 - 14 km/h
- 904ZF: ZF-Lastschalt-Wandlergetriebe 6WG-190  
6 Vorwärts-, 3 Rückwärtsgänge

## Achsen:

- Planetachsen
- getrennt schaltbare Differentialsperren 100%, vorne und hinten

## Bremse:

- 2-Kreis Bremse, im Ölbad laufende Lamellenbremse
- Federspeicher-Feststellbremse

## Lenkung:

- Knickrahmenlenkung mit 2 Zylinder
- Lenkeinschlag 45°

## Tankinhalt:

- Diesel: 904H: 210 l      904ZF: 225 l
- AdBlue: 45 l      45 l
- Hydrauliköl: 110 l      150 l

## Hydraulik:

- Load Sensing
- Verstellpumpe (Arbeitspumpe) 904H:  
Fördermenge: 304 l/min bei 1600 U/min  
Druck: bis 350 bar
- Verstellpumpe (Arbeitspumpe) 904ZF:  
Fördermenge: 224 l/min bei 1600 U/min  
Druck: bis 350 bar
- Hydrauliköl:  
gesättigter, synthetischer Ester  
Panolin HLP SYNTH mit Kleenoil  
Microfiltration; WGK 1

## Kabine:

- Panorama-Komfort Kabine (siehe Prospekt)
- ROPS, FOPS, OPS geprüfte Sicherheitskabine
- Drehsitzeinrichtung, luftgefederter Komfortsitz
- Heiz- / Klimaanlage

## Elektrik / Instrumente:

- HSM Ecomand Farbdisplay
- 5 Fahrerprogramme + Werkseinstellung
- Diagnosefunktion und Fehleranzeige
- Graphische Unterstützung beim Parametereeditieren
- Lichtmaschine 110 A (28 V)
- 2 wartungsfreie Trockenbatterien mit je 55 Ah

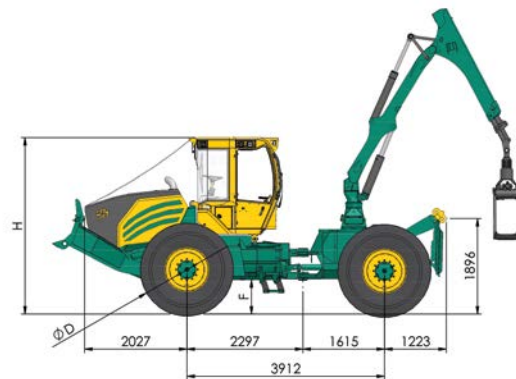
## Serienausstattung:

- 12 LED Arbeitsscheinwerfer
- Spannungswandler 24 V - 12 V, Radio mit CD, Feuerlöscher, Verbandskasten, Warndreieck, Werkzeugsatz
- Verwindungssperre mit 2 Hydraulikzylinder

## Sonderausstattung:

- Frontpolsterschild kippbar, Frontlader (Hauer), Anhängerkupplung, Ausßenhydraulikanschluss, Funkfernsteuerung Seilwinde, Fahren mit Funk, Standheizung, Sonnenrollos, Sitz-Flächendämpfer
- weiteres Zubehör auf Anfrage

# 904



## Winden:

- Serie: Adler Doppeltrommelwinde HY 20 (2 x 100 kN)  
max. Seilaufnahme 14 mm, 100 m
- Optional: Adler Doppeltrommelwinde HY 24-SG (2 x 120 kN)  
max. Seilaufnahme 14 mm, 130 m  
Adler Doppeltrommelwinde HY 32-SG (2 x 160 kN)  
max. Seilaufnahme 16 mm, 100 m  
Adler Doppeltrommelwinde HY 32-LO

## Gewicht:

- ab 13200 kg

## Rückekran:

- Serie: Epsilon M80 R59  
(max. Reichweite 5,9 m, Hubmoment brutto 95 kNm)
- Krane bis Hubmoment 170 kNm und Reichweite bis 10,4 m  
lieferbar (siehe separate Kranliste)

## Bereifung:

		Serie 24,5-32	30,5-32	
904H	D	1831	1857	* B: minimale Maschinenbreite (Maße in mm)
	B*	2430	2730	
	H	3500	3507	
	F	672	679	
904ZF	H	3550	3557	
	F	545	552	

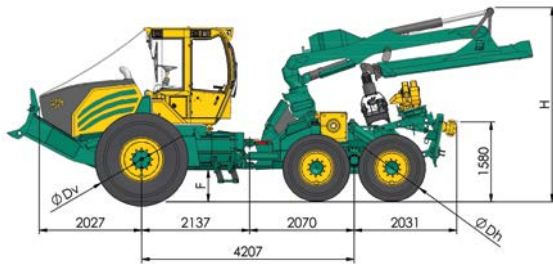
## Serienausstattung:

- Frontpolsterschild starr 2000 mm breit
- Heckschild gerade als Bergstütze

## Sonderausstattung:

- hydraulisch höhenverstellbarer Rollenbock
- Klemmbank auf höhenverstellbarem Rollenbock
- Heckschild mit Tragbergstütze
- Seilrollen Ausführung „Skidder France“
- Motorhaubenschutz und Astabweiser aus Rohr
- weiteres Zubehör auf Anfrage

# 904 6WD



## Winden:

- Serie: Adler Doppeltrommelwinde HY 20 (2 x 100 kN)  
max. Seilaufnahme 14 mm, 100 m
- Optional: Adler Doppeltrommelwinde HY 24-O (2 x 120 kN)  
max. Seilaufnahme 14 mm, 130 m  
Adler Doppeltrommelwinde HY 32-O (2 x 160 kN)  
max. Seilaufnahme 16 mm, 100 m

## Gewicht:

- ab 17 000 kg

## Rückekran:

- Serie: Epsilon X150 R80 tiltbar  
(max. Reichweite 8 m, Hubmoment brutto 170 kNm)
- Optional: Epsilon X150 R104 tiltbar  
(max. Reichweite 10,4 m, Hubmoment brutto 170 kNm)

## Bereifung:

		Serie 24,5-32 710/45-26,5	30,5-32 710/45-26,5
<b>904H</b>	Dv	1831	1857
	Dh	1465	1485
	B*	2430	2730
	H	3694	3701
	F	672	679
<b>904ZF</b>	H	3694	3701
	F	545	552

\* B: minimale  
Maschinenbreite  
(Maße in mm)

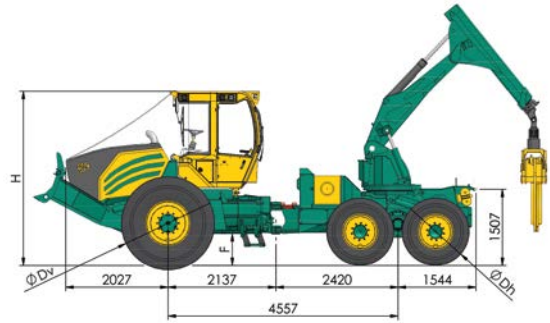
## Serienausstattung:

- Frontpolterschild starr 2000 mm breit
- Heckschild gerade als Bergstütze

## Sonderausstattung:

- Klemmbank auf höhenverstellbarem Rollenbock
- Seilrollen Ausführung „Skidder France“
- Motorhaubenschutz und Astabweiser aus Rohr
- Bogielift hinten
- weiteres Zubehör auf Anfrage

# 904Z 6WD



## Winden:

- Serie: Adler Doppeltrommelwinde HY 20 (2 x 100 kN)  
max. Seilaufnahme 14 mm, 100 m
- Optional: Adler Doppeltrommelwinde HY 24-SG (2 x 120 kN)  
max. Seilaufnahme 14 mm, 130 m  
Adler Doppeltrommelwinde HY 32-SG (2 x 160 kN)  
max. Seilaufnahme 16 mm, 100 m

## Gewicht:

- ab 17 300 kg

## Rückekran:

- Serie: Knickarm mit Einfachteleskop: Reichweite 6,1 m  
Hubmoment brutto: 270 kNm  
Schwenkbereich: 210°  
Schwenkmoment: 80 kNm  
Greifer Querschnitt: 1,2 m<sup>2</sup> (optional 0,9 m<sup>2</sup>)
- Optional: Knickarm mit Doppelteleskop: Reichweite 7,5 m

## Bereifung:

		Serie 24,5-32 710/45-26,5	30,5-32 710/45-26,5
<b>904H</b>	Dv	1831	1857
	Dh	1465	1485
	B*	2430	2730
	H	3500	3507
	F	672	679
<b>904ZF</b>	H	3550	3557
	F	545	552

\* B: minimale  
Maschinenbreite  
(Maße in mm)

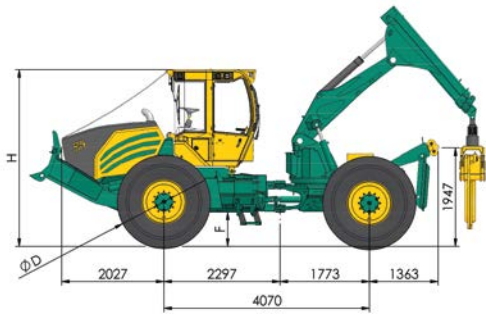
## Serienausstattung:

- Frontpolterschild starr 2000 mm breit

## Sonderausstattung:

- Heckschild gerade als Bergstütze
- hydraulisch höhenverstellbarer Rollenbock
- Seilrollen Ausführung „Skidder France“
- Motorhaubenschutz und Astabweiser aus Rohr
- Bogielift hinten
- weiteres Zubehör auf Anfrage

# 904ZL



## Winden:

- Serie: Adler Eintrommelwinde EHY 10 (1 x 100 kN)  
max. Seilaufnahme 14 mm, 80 m
- Optional: Adler Doppeltrommelwinde HY 20 (2 x 100 kN)  
max. Seilaufnahme 14 mm, 100 m  
Adler Doppeltrommelwinde HY 24-O (2 x 120 kN)  
max. Seilaufnahme 14 mm, 130 m  
Adler Doppeltrommelwinde HY 32-O (2 x 160 kN)  
max. Seilaufnahme 16 mm, 100 m  
Adler Doppeltrommelwinde HY 32-LO

## Gewicht:

- ab 14 700 kg

## Rückekran:

- Serie: Knickarm mit Einfachteleskop: Reichweite 6,1 m  
Hubmoment brutto: 270 kNm  
Schwenkbereich: 210°  
Schwenkmoment: 80 kNm  
Greifer Querschnitt: 1,2 m<sup>2</sup> (optional 0,9 m<sup>2</sup>)
- Optional: Knickarm mit Doppelteleskop: Reichweite 7,5 m

## Bereifung:

		Serie 24,5-32	30,5-32
<b>904H</b>	D	1831	1857
	B*	2430	2730
	H	3500	3507
	F	672	679
<b>904ZF</b>	H	3550	3557
	F	545	552

\* B: minimale  
Maschinenbreite  
(Maße in mm)

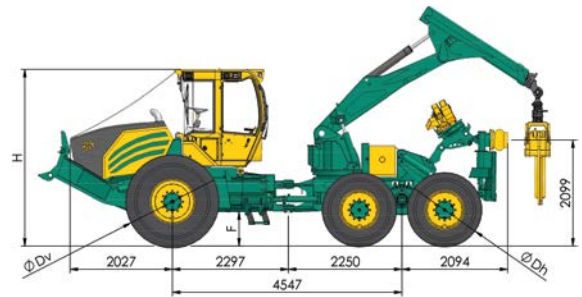
## Serienausstattung:

- Frontpolterschild starr 2000 mm breit
- Heckschild gerade als Bergstütze

## Sonderausstattung:

- hydraulisch höhenverstellbarer Rollenbock
- Seilrollen Ausführung „Skidder France“
- Heckschild Ausführung „France“
- Motorhaubenschutz und Astabweiser aus Rohr
- weiteres Zubehör auf Anfrage

# 904ZL 6WD



## Winden:

- Serie: Adler Eintrommelwinde EHY 10 (1 x 100 kN)  
max. Seilaufnahme 14 mm, 80 m
- Optional: Adler Doppeltrommelwinde HY 20 (2 x 100 kN)  
max. Seilaufnahme 14 mm, 100 m  
Adler Doppeltrommelwinde HY 24-O (2 x 120 kN)  
max. Seilaufnahme 14 mm, 130 m  
Adler Doppeltrommelwinde HY 32-O (2 x 160 kN)  
max. Seilaufnahme 16 mm, 100 m  
Adler Doppeltrommelwinde HY 32-LO

## Gewicht:

- ab 19 800 kg

## Rückekran:

- Serie: Knickarm mit Einfachteleskop: Reichweite 6,1 m  
Hubmoment brutto: 270 kNm  
Schwenkbereich: 210°  
Schwenkmoment: 80 kNm  
Greifer Querschnitt: 1,2 m<sup>2</sup> (optional 0,9 m<sup>2</sup>)
- Optional: Knickarm mit Doppelteleskop: Reichweite 7,5 m

## Bereifung:

		Serie 24,5-32 750/50-26,5	30,5-32 750/55-26,5
<b>904H</b>	Dv	1831	1857
	Dh	1465	1485
	B*	2920	2920
	H	3500	3507
	F	672	679
<b>904ZF</b>	H	3500	3507
	F	545	552

\* B: minimale  
Maschinenbreite  
(Maße in mm)

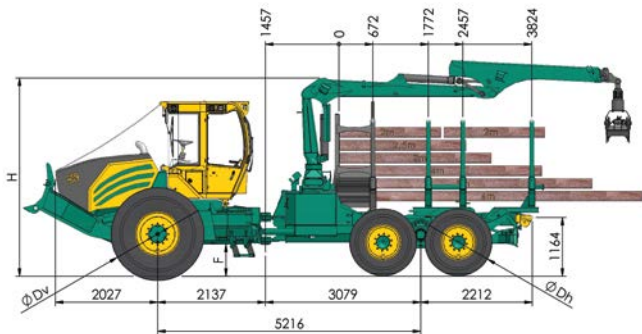
## Serienausstattung:

- Frontpolterschild starr 2000 mm breit
- Heckschild gerade als Bergstütze

## Sonderausstattung:

- hydraulisch höhenverstellbarer Rollenbock
- Seilrollen Ausführung „Skidder France“
- Heckschild Ausführung „France“
- Motorhaubenschutz und Astabweiser aus Rohr
- Bogielift hinten
- weiteres Zubehör auf Anfrage

# 904F Kombi kurz



## Winden:

- Serie: Adler Doppeltrommelwinde HY 20 (2 x 100 kN)  
max. Seilaufnahme 14 mm, 100 m
- Optional: Adler Doppeltrommelwinde HY 24-SG (2 x 120 kN)  
max. Seilaufnahme 14 mm, 130 m  
Adler Doppeltrommelwinde HY 32-SG (2 x 160 kN)  
max. Seilaufnahme 16 mm, 100 m  
Adler Doppeltrommelwinde HY 32-LO

## Gewicht:

- ab 17 600 kg

## Nutzlast:

- 11 t

## Rückekran:

- Epsilon M70 F80 ( Serie )
- weitere Krane siehe Kranliste

## Bereifung:

		Serie 24,5-32 710/45-26,5	30,5-32 710/45-26,5
<b>904H</b>	Dv	1831	1857
	Dh	1465	1485
	B*	2430	2730
	H	3769	3776
	F	672	679
<b>904ZF</b>	H	3769	3776
	F	545	552

\* B: minimale  
Maschinenbreite  
(Maße in mm)

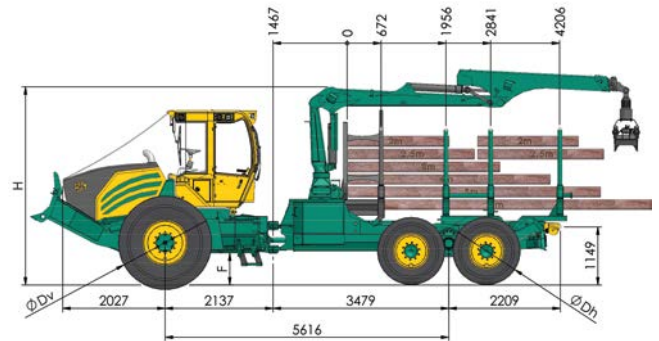
## Serienausstattung:

- Stirngitter und erste Runge abnehmbar
- letzte Runge abnehmbar und versetzbar auf 2,4 m, 3,2 m und 3,8 m
- höhenverstellbarer Rollenbock
- Verwindungssperre mit 2 Hydraulikzyl.
- Rückfahrkamera mit Farbmonitor
- LED Rückfahrcheinwerfer

## Sonderausstattung:

- Frontpolterschild
- Heckschild
- Klemmbank mit Schnellwechselplatte
- Zwillingssrunge als 2. und 3. Runge auf Schnellwechselplatte
- Drehrunge
- Bogielift hinten
- weiteres Zubehör auf Anfrage

# 904F Kombi lang



## Winden:

- Serie: Adler Doppeltrommelwinde HY 20 (2 x 100 kN)  
max. Seilaufnahme 14 mm, 100 m
- Optional: Adler Doppeltrommelwinde HY 24-SG (2 x 120 kN)  
max. Seilaufnahme 14 mm, 130 m  
Adler Doppeltrommelwinde HY 32-SG (2 x 160 kN)  
max. Seilaufnahme 16 mm, 100 m  
Adler Doppeltrommelwinde HY 32-LO

## Gewicht:

- ab 17 800 kg

## Nutzlast:

- 11 t

## Rückekran:

- Epsilon M70 F80 ( Serie )
- weitere Krane siehe Kranliste

## Bereifung:

		Serie 24,5-32 710/45-26,5	30,5-32 710/45-26,5
<b>904H</b>	Dv	1831	1857
	Dh	1465	1485
	B*	2430	2730
	H	3769	3776
	F	672	679
<b>904ZF</b>	H	3769	3776
	F	545	552

\* B: minimale  
Maschinenbreite  
(Maße in mm)

## Serienausstattung:

- Stirngitter und erste Runge abnehmbar
- letzte Runge abnehmbar und versetzbar auf 2,8 m, 3,6 m und 4,2 m
- höhenverstellbarer Rollenbock
- Verwindungssperre mit 2 Hydraulikzyl.
- Rückfahrkamera mit Farbmonitor
- LED Rückfahrcheinwerfer

## Sonderausstattung:

- Frontpolterschild
- Heckschild
- Klemmbank mit Schnellwechselplatte
- Zwillingssrunge als 2. und 3. Runge auf Schnellwechselplatte
- Drehrunge
- Bogielift hinten
- weiteres Zubehör auf Anfrage

# Das variable Heck

# HSM Kranliste



Variable letzte Runge in Position „Kurz“



Variable letzte Runge in Position „Mitte“



Variable letzte Runge in Position „Lang“



Zwillingsrunge schnellwechselbar für 2 x 2 oder 2 x 2,5 m Holz (nicht bei 805F Kurzversion)



Höhenverstellbare Seilrollen auf bis zu 2 m



Seilrückung möglich ohne Umbau der Runge



Langholzurückung mit schnellwechselbarer Klemmbank



Seilrückung möglich ohne Umbau der Klemmbank

X = gegen Mehrpreis lieferbar O = Serienausrüstung # = nicht lieferbar

	Kran Typ	Hubmoment	Reichweite	Greifer Typ	904F
					Kombi
<b>EPSILON</b>	M70 F80	102/68 kNm	8,0 m	FG43S	O
	M70 F86	102/68 kNm	8,6 m	FG43S	X
	M70 F101	102/65 kNm	10,1 m	FG43S	X
	M80 F80	114/79 kNm	8,0 m	FG43S	X
	M80 F86	114/79 kNm	8,6 m	FG43S	X
	M80 F101	114/75 kNm	10,1 m	FG43S	X
	S100 F80	128/91 kNm	8,0 m	FG43S	X
	S100 F86	128/90 kNm	8,6 m	FG43S	X
	S100 F101	128/86 kNm	10,1 m	FG43S	X
	S110 F80	143/104 kNm	8,0 m	FG43S	X
	S110 F86	143/104 kNm	8,6 m	FG43S	X
	S110 F101	143/100 kNm	10,1 m	FG43S	X
	X120 F80	159/111 kNm	8,0 m	FG43S	X
	X120 F86	159/110 kNm	8,6 m	FG43S	X
	X120 F102	159/107 kNm	10,2 m	FG43S	X
	X140 F80	173/123 kNm	8,0 m	FG43S	X
X140 F86	173/122 kNm	8,6 m	FG43S	X	
X140 F102	173/119 kNm	10,2 m	FG43S	X	
niedrige Kransäule (Höhe 1730 mm)					
<b>Mesera</b>	F71 F72	99/75 kNm	7,2 m	FG43S	X
	F71 FT85	99/70 kNm	8,5 m	FG43S	X
	F71 FT100	99/66 kNm	10,0 m	FG43S	X
	F71 FT100i	99/66 kNm	10,0 m	FG43S	X
	F83 F72	106/82 kNm	7,2 m	FG43S	X
	F83 FT85	106/76 kNm	8,5 m	FG43S	X
	F83 FT100i	106/73 kNm	10,0 m	FG43S	X
	M 92 F80i	130/84 kNm	8,0 m	FG43S	X
	M 92 FT86i	130/84 kNm	8,6 m	FG43S	X
	M 92 FT100i	130/84 kNm	10,0 m	FG43S	X
	F111 F72	151/111 kNm	7,2 m	FG43S	X
	F111 F85	151/100 kNm	8,5 m	FG43S	X
	F111 FT85	151/100 kNm	8,5 m	FG43S	X
	F111 FT91	151/98 kNm	9,1 m	FG43S	X
	F111 FT100	151/101 kNm	10,0 m	FG43S	X
	M122 F85i	155/110 kNm	8,5 m	FG43S	X
	M122 F96i	155/- kNm	9,6 m	FG43S	X
	M122 FT100i	155/- kNm	10,0 m	FG43S	X
M142 F85i	178/132 kNm	8,5 m	FG43S	X	
M142 F96i	178/124 kNm	9,6 m	FG43S	X	
M142 FT100i	178/- kNm	10,0 m	FG43S	X	

HSM Hohenloher Spezial-Maschinenbau GmbH & Co. KG

Technik die Freude macht.

D-74635 Neu-Kupfer  
Im Greut 10  
Tel. + 49 (0) 7944 / 9191-0  
Fax + 49 (0) 7944 / 9191-77  
Mail: [info@hsm-forest.com](mailto:info@hsm-forest.com)  
[www.hsm-forest.com](http://www.hsm-forest.com)

