



HSM 208F



9 t Kombi Modelle



Technik die Freude macht.

Technische Daten 208F 9 t Kombi

Motor:

- IVECO
- NEF 4 Zyl. Common Rail Turbo / EuroMot TIER 3B
- Motorleistung: 125 kW (170 DIN-PS)
- max. Drehzahl: 2200 U/min
- max. Drehmoment: 700 Nm bei 1500 U/min
- Hubraum: 4,5 Liter

Hydraulik:

- Load Sensing
- Verstellpumpe (Arbeitspumpe):
Fördermenge: 232 l/min bei 1600 U/min
Druck: bis 350 bar
- Hydrauliköl: gesättigter, synthetischer Ester
Panolin HLP SYNTH mit Kleenoil
Microfiltration; WGK 1

Tankinhalt:

- Diesel: 150 l
- AdBlue: 25 l
- Hydrauliköl: 130 l

Bremse:

- 2-Kreis Bremse, im Ölbad laufende Lamellenbremse
- Federspeicher-Feststellbremse

Lenkung:

- Knickrahmenlenkung mit 2 Zylinder
- Lenkeinschlag 45°

Kraftübertragung:

- NAF 2 Gang Verteilergetriebe
- HSM High Speed Drive (Serie 71); 1. Gang 0-14 km/h

Kabine:

- Parallelschwenkbare Kabine
- ROPS, FOPS, OPS geprüfte Sicherheitskabine
- Drehsitz mit Pedalen vorne und hinten
- Scheibenwischer vorne und hinten, optional seitlich
- Luftgefederter Komfortsitz mit Sitzheizung
- Warmwasserheizung
- Klimaanlage

Elektrik / Instrumente:

- HSM Ecommand Farbdisplay
- 5 Fahrerprogramme + Werkseinstellung
- Diagnosefunktion und Fehleranzeige
- Graphische Unterstützung beim Parametereditieren
- Lichtmaschine 24 V, 90 A
- 2 wartungsfreie Trockenbatterien mit je 55 Ah
Optional: 4 wartungsfreie Trockenbatterien mit je 55 Ah

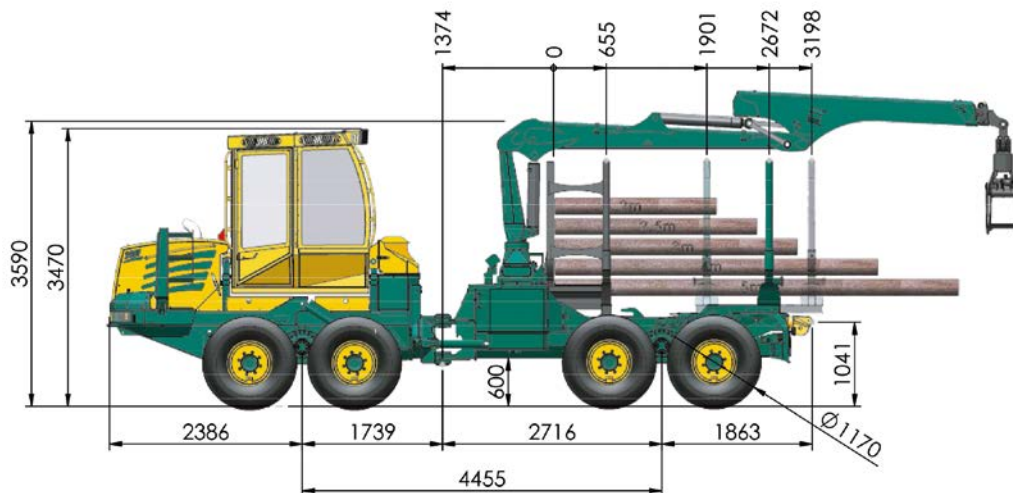
Serienausstattung:

- 14 LED Arbeitsscheinwerfer an Kabine
- 4 Arbeitsscheinwerfer am Kran
- Spannungswandler 24 V - 12 V
- Radio mit CD
- Feuerlöscher
- Verbandskasten
- Warndreieck
- Werkzeugsatz
- Kühlbox
- Rückfahrkamera mit Farbmonitor
- Heckscheinwerfer
- Verwindungssperre mit 2 Hydraulikzylinder

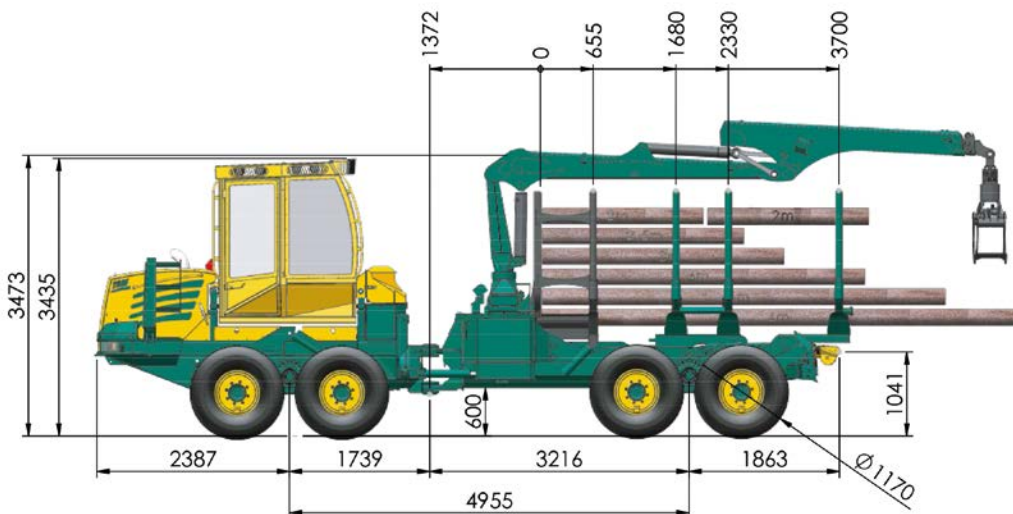
Sonderausstattung:

- Frontplanierschild
- Tandemachsanhebung (Bogielift) vorne
- Drehrunge
- letzte Runge angesteckt
- tiltbare Kransäule
- Schnellwechselsystem Rungenaufbau
- Klemmbank
- Standheizung
- Bogie Kettenbänder
- Funkfernsteuerung Seilwinde
- Fahren mit Funk
- Sonnenrollos
- steckbares Stirngitter
- weiteres Zubehör auf Anfrage

208F 9 t Kombi kurz



208F 9 t Kombi lang



Gewicht Kombi kurz / lang:

- 15300 kg / 15500 kg

Nutzlast:

- 9t

Winden:

- Serie: - Adler Doppeltrommelwinde HY 16 (2x80 kN)
maximale Seilaufnahme 14 mm, 100 m
- Optional: - Adler Doppeltrommelwinde HY 20 (2x100 kN)
maximale Seilaufnahme 14 mm, 100 m

Ladekran:

- Serie: - Epsilon M70 F80
- Weitere Krane laut Zubehörliste.

Bereifung:

- Serie: - 710/40x22,5 Minimalbreite: 2550 mm

Bei Verwendung von Bändern ändert sich die Minimalbreite (+100 mm). Andere Bereifung auf Anfrage.

Serienausstattung:

- Stürrgitter und erste Runge abnehmbar
- letzte Runge abnehmbar und versetzbar auf:
(kurz) 1,9 m, 2,7 m und 3,2 m
(lang) 2,4 m, 3,1 m und 3,7 m
- höhenverstellbarer Rollenbock
- Verwindungssperre mit Hydraulikzylinder
- Stürrgitterfläche 3,25 m²

Sonderausstattung:

- Frontpolterschild
- Heckschild
- Klemmbank mit Schnellwechselplatte
- Zwillingsrunge als 2te und 3te Runge auf Schnellwechselplatte (nur bei Kombi lang)
- Drehrunge
- Bogielift vorne
- weiteres Zubehör auf Anfrage

Das variable Heck

HSM Kranliste



Variable letzte Runge in Position „Kurz“



Variable letzte Runge in Position „Mitte“



Variable letzte Runge in Position „Lang“



Zwillingsrunge schnellwechselbar für 2 x 2 oder 2 x 2,5 m Holz (nicht bei 805F Kurzversion)



Höhenverstellbare Seilrollen auf bis zu 2 m



Seilrückung möglich ohne Umbau der Runge



Langholzrückung mit schnellwechselbarer Klemmbank



Seilrückung möglich ohne Umbau der Klemmbank

X = gegen Mehrpreis lieferbar O = Serienausrüstung # = nicht lieferbar							
	Kran Typ	Hubmoment	Reichweite	Greifer Typ	208F Kombi		
					9 t	11 t	14 t
EPSILON	C60 F69	82/63 kNm	6,9 m	FG43S	X	#	#
	C60 F86	82/51 kNm	8,6 m	FG43S	X	#	#
	M70 F80	102/68 kNm	8,0 m	FG43S	O	O	O
	M70 F86	102/68 kNm	8,6 m	FG43S	X	X	X
	M70 F101	102/65 kNm	10,1 m	FG43S	X	X	X
	M80 F80	114/79 kNm	8,0 m	FG43S	X	X	X
	M80 F86	114/79 kNm	8,6 m	FG43S	X	X	X
	M80 F101	114/75 kNm	10,1 m	FG43S	X	X	X
	S100 F80	128/91 kNm	8,0 m	FG43S	X	X	X
	S100 F86	128/90 kNm	8,6 m	FG43S	X	X	X
	S100 F101	128/86 kNm	10,1 m	FG43S	#	X	X
	S110 F80	143/104 kNm	8,0 m	FG43S	#	X	X
	S110 F86	143/104 kNm	8,6 m	FG43S	#	X	X
	S110 F101	143/100 kNm	10,1 m	FG43S	#	X	X
	X120 F80	159/111 kNm	8,0 m	FG43S	#	X	X
	X120 F86	159/110 kNm	8,6 m	FG43S	#	X	X
	X120 F102	159/107 kNm	10,2 m	FG43S	#	X	X
	X140 F80	173/123 kNm	8,0 m	FG43S	#	X	X
X140 F86	173/122 kNm	8,6 m	FG43S	#	X	X	
X140 F102	173/119 kNm	10,2 m	FG43S	#	X	X	
niedrige Kransäule (Höhe 1730 mm) Serie bei Steilhang und Kombi					X	O	O
Mesera	F59 F72	78/56 kNm	7,2 m	FG43S	X	#	#
	F59 FT85	78/51 kNm	8,5 m	FG43S	X	#	#
	F59 FT100	78/47 kNm	10,0 m	FG43S	X	#	#
	F59 FT100i	78/47 kNm	10,0 m	FG43S	X	#	#
	F71 F72	99/75 kNm	7,2 m	FG43S	X	X	X
	F71 FT85	99/70 kNm	8,5 m	FG43S	X	X	X
	F71 FT100	99/66 kNm	10,0 m	FG43S	X	X	X
	F71 FT100i	99/66 kNm	10,0 m	FG43S	X	X	X
	F83 F72	106/82 kNm	7,2 m	FG43S	X	X	X
	F83 FT85	106/76 kNm	8,5 m	FG43S	X	X	X
	F83 FT100i	106/73 kNm	10,0 m	FG43S	X	X	X
	M 92 F80i	130/84 kNm	8,0 m	FG43S	X	X	X
	M 92 FT86i	130/84 kNm	8,6 m	FG43S	X	X	X
	M 92 FT100i	130/84 kNm	10,0 m	FG43S	#	X	X
	F111 F72	151/111 kNm	7,2 m	FG43S	#	X	X
	F111 F85	151/100 kNm	8,5 m	FG43S	#	X	X
	F111 FT85	151/100 kNm	8,5 m	FG43S	#	X	X
	F111 FT91	151/98 kNm	9,1 m	FG43S	#	X	X
	F111 FT100	151/101 kNm	10,0 m	FG43S	#	X	X
	M122 F85i	155/110 kNm	8,5 m	FG43S	#	X	X
	M122 F96i	155/- kNm	9,6 m	FG43S	#	X	X
M122 FT100i	155/- kNm	10,0 m	FG43S	#	X	X	
M142 F85i	178/132 kNm	8,5 m	FG43S	#	X	X	
M142 F96i	178/124 kNm	9,6 m	FG43S	#	X	X	
M142 FT100i	178/- kNm	10,0 m	FG43S	#	X	X	

HSM Hohenloher Spezial-Maschinenbau GmbH & Co. KG

Technik die Freude macht.

D-74635 Neu-Kupfer
Im Greut 10
Tel. + 49 (0) 7944 / 9191-0
Fax + 49 (0) 7944 / 9191-77
Mail: info@hsm-forest.com
www.hsm-forest.com

