



HSM 208F



Modèles de 7 t / 9 t



Technik die Freude macht.

Données techniques 208 F modèles des 7 t / 9 t

Moteur :

- IVECO
- NEF 4 cylindres Common Rail Turbo / EuroMot TIER3B
- Puissance : 125 kW (170 CV DIN)
- Régime : 2 200 Tr / min
- Couple maximum : 700 Nm à 1 500 Tr / min
- Cylindrée : 4,5 litres

Transmission :

- HSM High Speed Drive (série 71)
- 1. vitesse 0-14 km/h
- Boîte de transfert NAF à 2 gammes

Freins :

- 2 circuits de freinage, Disques à bain d'huile
- Frein de stationnement par ressort desserré hydrauliquement

Direction :

- Direction par articulation du châssis – 2 vérins de direction
- Angle de braquage : 45°

Systeme hydraulique :

- Load Sensing
- Pompe à débit variable :

7 t :	Débit :	152 l / min à 1 600 Tr / min
	Pression maxi :	350 bars
7 t option:	Débit :	232 l / min à 1 600 Tr / min
	Pression maxi :	350 bars
9 t :	Débit :	232 l / min à 1 600 Tr / min
	Pression maxi :	350 bars
- Huile hydraulique : biodégradable PANOLIN HLP Synth additivée en ester saturés, microfiltration Kleenoil; WGK 1

Cabine :

- Cabine à relevage latéral parallélogramme
- Conforme aux directives de sécurité ROPS , FOPS , OPS
- Siège tournant grand confort, suspension pneumatique à double pédalier
- Confortable siège chauffant pivotant avec suspension pneumatique
- Essuie glace avant et arrière, latéraux en option
- Chauffage et climatisation

Électricité / Instrumentation :

- HSM Ecomand écran couleur
- 5 programmes de conduite + 1 programme réglé en usine
- Fonction diagnostic et relevé de codes erreurs
- Paramétrage optimisé par affichage couleur graphique
- Alternateur 24 V – 90 A
- 2 batteries sèches 55 Ah
- Option: 4 batteries sèches 55 Ah

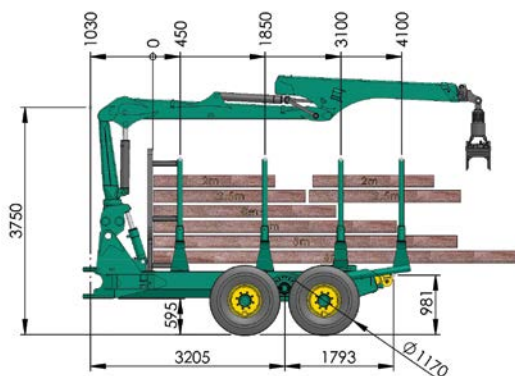
Équipements de série :

- 14 phares à LED de cabine
- 4 LED phares de travail sur la grue
- Transformateur 24 V - 12 V
- Radio CD
- Extincteur
- Trousse de 1ers secours
- Triangle de signalisation
- Glacière électrique
- Caméra de recul
- Feux arrière
- Twist lock avec 2 vérins hydrauliques

Équipements en option :

- Lame AV de nivellement
- Relevage de bogie avant réglable séparément AV
- Treuil 7 T / 10 T
- Rancher tournant
- Dernier rancher amovible
- Tilt de grue
- Platine pour démontage rapide du panier
- Banc de serrage
- Webasto
- Bandes Tracks
- Commande radio pour treuil
- Commande radio pour avancement hydrostatique
- Rouleaux pare soleil
- Grille sur glissière actionnée hydrauliquement
- Grille amovible

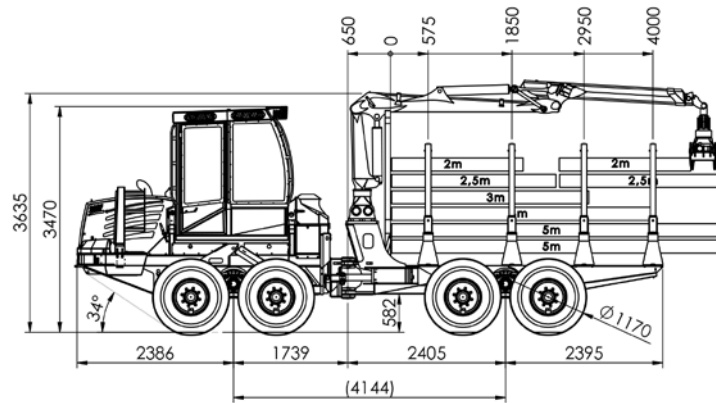
9 t châssis arrière avec grue sur tilt et treuil



Présenté ci-contre :

- Châssis avec treuil
- Ranchet tournant
- 4e ranchet sur fourreau
- 2e ranchet coulissant
- Grue à un angle de -5° / +26°
- 9 t avec un empattement long

208F 7 t



Poids :

- 12900 kg (de série)
- Répartition du poids : Pont AV : 60 %
Pont AR : 40 %

Pneumatiques :

	Dimension :	Largeur hors tout :	Largeur avec bandes Tracks :
• Série :	600/50-22,5	2300 mm	2400 mm
• Option :	650/45-22,5	2400 mm	2500 mm
	710/40-22,5	2500 mm	2600 mm

Ponts sur porteurs 8 roues :

- NAF à bogies à réducteurs portiques
- AV : blocage de différentiel hydraulique
- AR : blocage de différentiel hydraulique

Grue :

- Série : - Epsilon C60 F69
- Autres grues selon liste des équipements optionnels

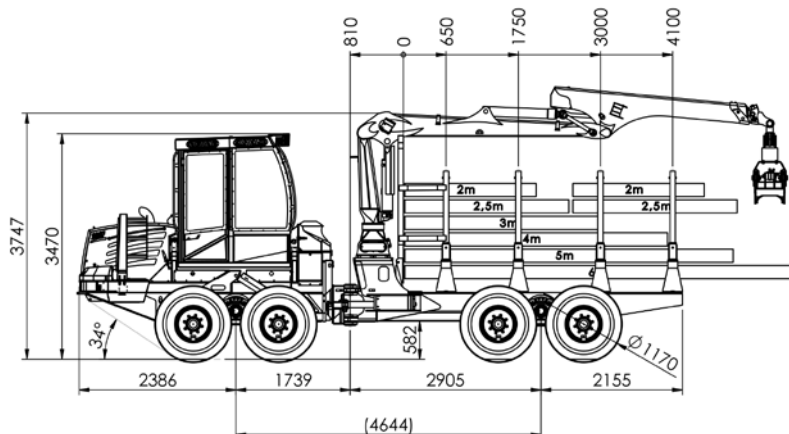
Capacité réservoirs :

- Diesel : 150 l
- AdBlue : 25 l
- Hydraulique : 110 l

Panier :

- 4 ranchets
- Longueur : 4000 mm
- Surface de grille : 2,9 m², 3,3 m²
- Charge utile : 7 t

208F 9 t



Poids :

- 13800 kg (de série)
- Répartition du poids : Pont AV : 60 %
Pont AR : 40 %

Pneumatiques :

	Dimension :	Largeur hors tout :	Largeur avec bandes Tracks :
• Série :	710/40-22,5	2500 mm	2600 mm
• Option :	600/50-22,5	2300 mm	2400 mm
	650/45-22,5	2400 mm	2500 mm

Ponts sur porteurs 8 roues :

- NAF à bogies à réducteurs portiques
- AV : blocage de différentiel hydraulique
- AR : blocage de différentiel hydraulique

Grue :

- Série : - Epsilon M70 F80
- Autres grues selon liste des équipements optionnels

Capacité réservoirs :

- Diesel : 150 l
- AdBlue : 25 l
- Hydraulique : 110 l

Panier :

- 4 ranchets
- Longueur : 4100 mm
- Surface de grille : 3,6 m², option: 3,9 m²
- Charge utile : 9 t

Liste de grue HSM

X = livré en plus value O = de série # = incompatible								
	Grue type	Couple de levée	Portée	Grappin	208F			
					7 t	9 t	10 t	6WD
EPSILON	C60 F69	82/63 kNm	6,9 m	FG43S	O	X	X	#
	C60 F86	82/51 kNm	8,6 m	FG43S	X	X	X	#
	M70 F80	102/68 kNm	8,0 m	FG43S	X	O	O	O
	M70 F86	102/68 kNm	8,6 m	FG43S	X	X	X	X
	M70 F101	102/65 kNm	10,1 m	FG43S	X	X	X	X
	M80 F80	114/79 kNm	8,0 m	FG43S	X	X	X	X
	M80 F86	114/79 kNm	8,6 m	FG43S	X	X	X	X
	M80 F101	114/75 kNm	10,1 m	FG43S	X	X	X	X
	S100 F80	128/91 kNm	8,0 m	FG43S	X	X	X	X
	S100 F86	128/90 kNm	8,6 m	FG43S	X	X	X	X
	S100 F101	128/86 kNm	10,1 m	FG43S	X	X	X	X
	S110 F80	143/104 kNm	8,0 m	FG43S	#	#	#	X
	S110 F86	143/104 kNm	8,6 m	FG43S	#	#	#	X
	S110 F101	143/100 kNm	10,1 m	FG43S	#	#	#	X
	X120 F80	159/111 kNm	8,0 m	FG43S	#	#	#	#
	X120 F86	159/110 kNm	8,6 m	FG43S	#	#	#	#
	X120 F102	159/107 kNm	10,2 m	FG43S	#	#	#	#
	X140 F80	173/123 kNm	8,0 m	FG43S	#	#	#	#
	X140 F86	173/122 kNm	8,6 m	FG43S	#	#	#	#
	X140 F102	173/119 kNm	10,2 m	FG43S	#	#	#	#
série de fûts de grue bas (hauteur 1730 mm) pour terrain escarpé et kombi					X	X	X	X
Mesera	F59 F72	78/56 kNm	7,2 m	FG43S	X	X	X	X
	F59 FT85	78/51 kNm	8,5 m	FG43S	X	X	X	X
	F59 FT100	78/47 kNm	10,0 m	FG43S	X	X	X	X
	F59 FT100i	78/47 kNm	10,0 m	FG43S	X	X	X	X
	F71 F72	99/75 kNm	7,2 m	FG43S	X	X	X	X
	F71 FT85	99/70 kNm	8,5 m	FG43S	X	X	X	X
	F71 FT100	99/66 kNm	10,0 m	FG43S	X	X	X	X
	F71 FT100i	99/66 kNm	10,0 m	FG43S	X	X	X	X
	F83 F72	106/82 kNm	7,2 m	FG43S	X	X	X	X
	F83 FT85	106/76 kNm	8,5 m	FG43S	X	X	X	X
	F83 FT100i	106/73 kNm	10,0 m	FG43S	X	X	X	X
	M 92 F80i	130/84 kNm	8,0 m	FG43S	#	#	#	X
	M 92 FT86i	130/84 kNm	8,6 m	FG43S	#	#	#	X
	M 92 FT100i	130/84 kNm	10,0 m	FG43S	#	#	#	X
	F111 F72	151/111 kNm	7,2 m	FG43S	#	#	#	#
	F111 F85	151/100 kNm	8,5 m	FG43S	#	#	#	#
	F111 FT85	151/100 kNm	8,5 m	FG43S	#	#	#	#
	F111 FT91	151/98 kNm	9,1 m	FG43S	#	#	#	#
	F111 FT100	151/101 kNm	10,0 m	FG43S	#	#	#	#
	M122 F85i	155/110 kNm	8,5 m	FG43S	#	#	#	#
	M122 F96i	155/ - kNm	9,6 m	FG43S	#	#	#	#
	M122 FT100i	155/ - kNm	10,0 m	FG43S	#	#	#	#
	M142 F85i	178/132 kNm	8,5 m	FG43S	#	#	#	#
	M142 F96i	178/124 kNm	9,6 m	FG43S	#	#	#	#
	M142 FT100i	178/ - kNm	10,0 m	FG43S	#	#	#	#

HSM Hohenloher Spezial-
Maschinenbau GmbH & Co. KG

Technik die Freude macht.

D-74635 Neu-Kupfer
Im Greut 10
Tel. + 49 (0) 7944 / 9191-0
Fax + 49 (0) 7944 / 9191-77
Mail: info@hsm-forest.com
www.hsm-forest.com

